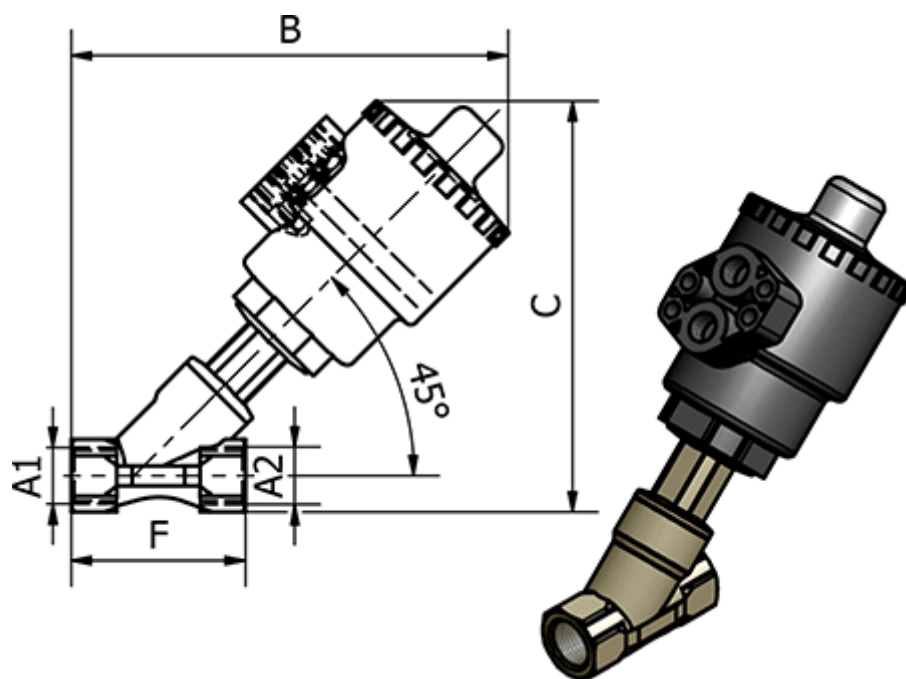


Varenummer: 58636210  
Beskrivelse: Sædeventil 362.10, G 2" - G 1/8"  
Gevind/Gevind

## Mål



B	= 316
C	= 311
F	= 150
Max. Arbejdstryk	= 10 bar
Styreluft	= G 1/8"
Styreluft	= 4-8 bar
Tilslutning A1	= G 2"
Tilslutning A2	= G 2"